

Trinkwassererwärmung mit Thermischer Desinfektion

- Teil II -



Stand November 2007

Trinkwassererwärmung - Planung

Als Basis für die Planung von Trinkwassererwärmung gelten die aus „Trinkwassererwärmung –Grundlagen - Rechtssichere Organisation“ bekannten Gesetze bzw. Regeln der Technik. Das folgende Bild zeigt wichtige Eckpunkte der technischen Parameter dieser Anlagen.

Leipziger Hygiene Fachgespräche 2004

17.02.2004 Neue Erkenntnisse und Trends zum Thema Legionellen

Diskussion des Einsatzes von Desinfektionsverfahren

zur Inaktivierung von Legionellen unter Betrachtung rechtlicher Vorgaben und des aktuellen technischen Regelwerkes

Dr.Ing. Carsten Gollnisch, Institut für Energetik und Umwelt Leipzig

Auszüge aus dem Vortrag:

Die DVGW Richtlinie W551 liegt im als Weißdruck vorgesehener Fassung vor und wird im Juli 2004 veröffentlicht. Folgendes ist u. a. enthalten.

- Die Anlagen müssen ordentlich dokumentiert sein (Bestandsaufnahme notwendig)
- Verzinkte Rohre dürfen in Trinkwassererwärmungen nicht eingesetzt werden
- Am Warmwasserausgang der Trinkwassererwärmung müssen mind. 60°C sein. An den Zapfstellen müssen entsprechende Armaturen mit Verbrühungsschutz vorhanden sein
- Die Temperaturdifferenz zwischen WW-Vorlauf und ZK-Rücklauf darf 5K betragen
- Zugelassenen Verfahren zur Desinfektion sind neben der obligaten Thermischen Desinfektion weiter UV-Behandlung und die bereits jetzt zugelassenen Chemischen Verfahren
- Bei gleichartiger Wirkung ist immer dem System der Vorzug zu geben, der weniger Fremdstoffe im Trinkwasser erzeugt

Wichtig ist eine qualifizierte Analytik, da die Aussagen schwerwiegende wirtschaftliche Folgen für die entsprechende Einrichtung haben können.

Im §24 der Trinkwasserverordnung wird der Straftatbestand des Betreibers einer Trinkwasseranlage dokumentiert.

Die bekannten Grenzwerte für Legionellen bleiben wie folgt:

10.000 / 100ml	(100/ml)	extrem hoch
1.000 / 100ml	(10/ml)	hoch
>100 / 100ml	(1/ml)	gering
<100 / 100ml	(0/ml)	keine

Die Auslegung von Trinkwassererwärmungen erfolgt oft zu groß. Drei verschiedene Auslegungsverfahren (Anerkannte theoretische Verfahren, Buderus, Vissmann) brachten Ergebnisse in der Speichergröße von 1800l bis 3000l für eine Anlage mit 20 Duschen a. 15l/Min, 10 Min. Duschzeit, 2h Aufheizzeit, Temperaturerhöhung 10/60°C und Duschtemperatur 42°C.

Grundlegend gelten für eine sichere Trinkwassererwärmung die Regeln:

Funktionierende Hydraulik - Hohe Temperaturen - Kleine Speicher

Die aufgeführten Grenzwerte bilden den aktuellen Erkenntnisstand ab. Die drei Aufgaben der Trinkwassererwärmung bestehen darin:

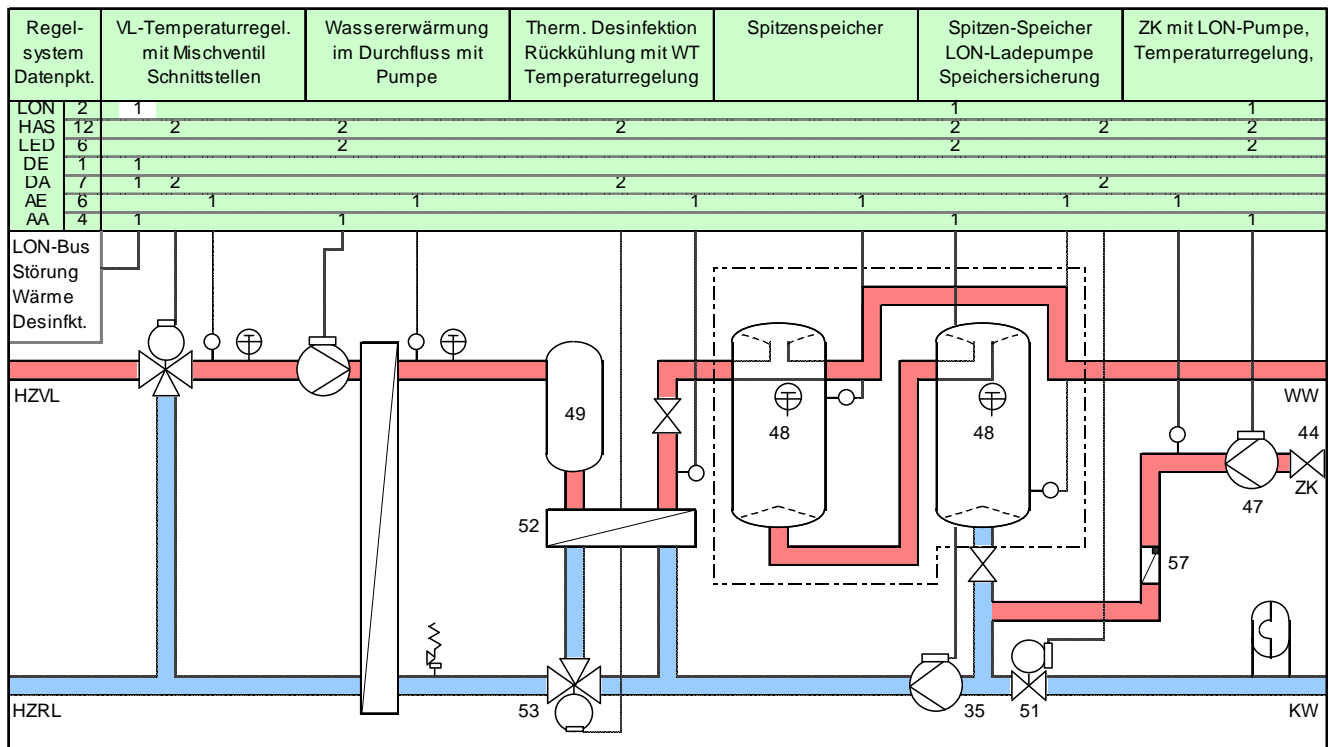
1. den Grenzwert 100 Legionellen / 100ml sicher zu unterschreiten
2. ausreichend warmes Wasser für die Nutzung bereitzustellen und
3. dies mit möglichst geringen Kosten zu organisieren

Die Praxis zeigt, das ähnlich wie Heizungsanlagen auch Trinkwassererwärmungen zu groß dimensioniert werden. Die Bekämpfung von Legionellen wird über eine den Anlagenbedingungen und den Möglichkeiten des Betriebs angepasste Strategie erfolgen. Dabei können Investitionen in sichere TW-Erwärmungen (wie Anlagen mit systembedingter Thermischer Desinfektion) durchaus über Leistungen (wie regelmäßige Thermische Desinfektion des Gesamtsystems und der Zapfstellen) ersetzt werden.

Bei Sanierung im Bestand ist der Ermittlung des Bedarfs über Messung immer die beste Methode. Meist resultiert daraus eine Aufgabenstellung für kleinere Anlagen. Die frei werdenden Mittel sollten in qualitativ bessere TW-Erwärmungen mit stetiger Thermischer Desinfektion des gesamten Zapf- und Zirkulationsvolumenstroms fließen. Die folgende Kompaktanlage genügt diesen Anforderungen und bietet zudem einen sehr geringen Druckverlust auf der Trinkwasserseite.

VAREC® TWE ThermoLegio® 2T5 LON

TW-Erwärmung mit Thermischer Volldesinfektion bei geringem Druckverlust, Volumenstromregelung



Regelsystem varecon® twe 2t5

Regelung der VL-Temperatur über Mischventil, Reaktionstemperatur mit geregelter Pumpe, Desinfektionszeit über Ladevolumenstrom, Zapftemperatur über WT und Mischventil, Speichertemperatur über LON-Pumpe, ZK-Volumenstrom und ZK-Rücklaufumtemperatur über LON-Pumpe, Speichersicherung über Motorklappe

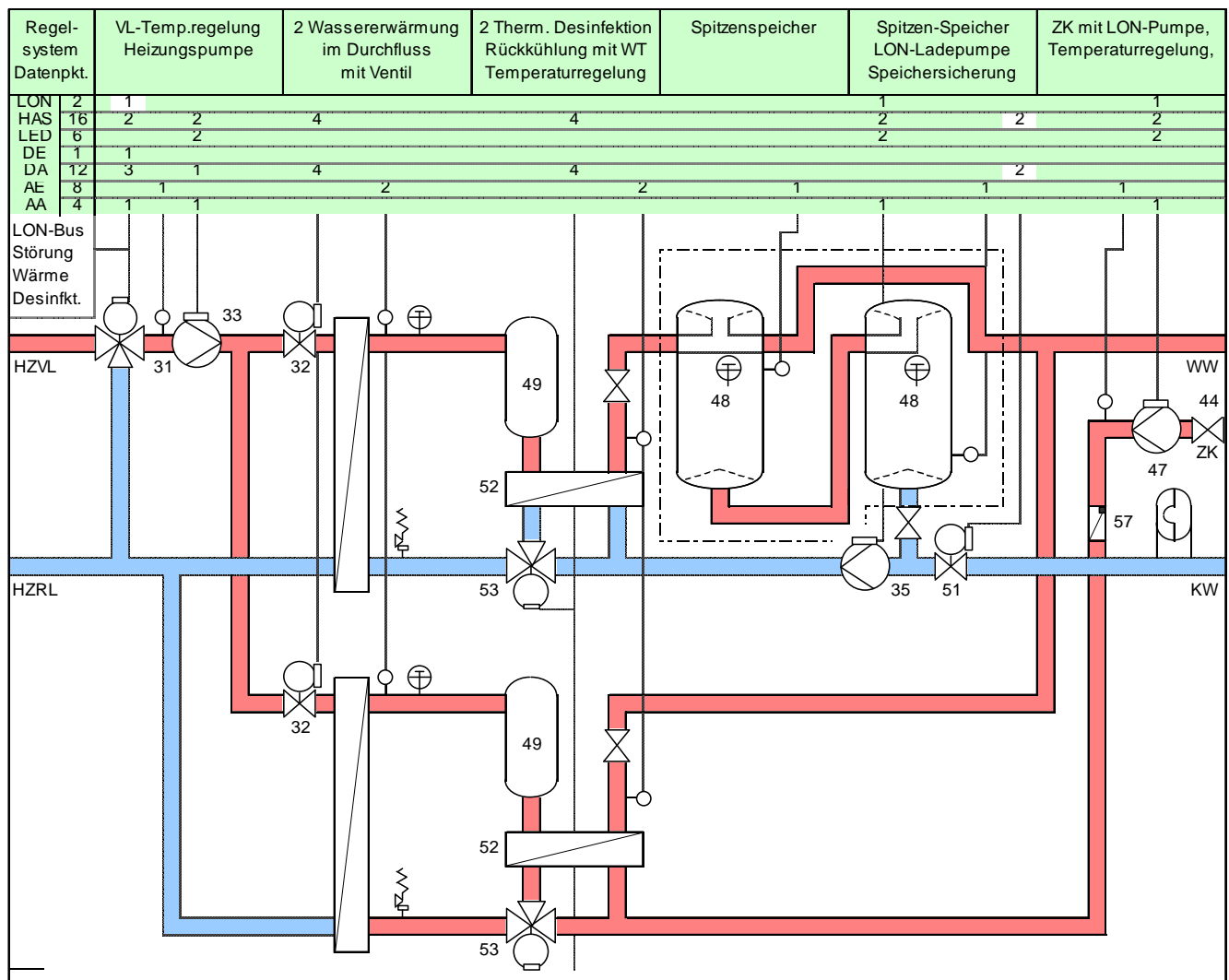
Option: Schnittstelle LON und/oder je ein DA, AA und DE

Mit LON -Regler ausgestattet bietet die Anlage eine hohe Transparenz des hydraulischen Systems, gestattet die Speicherung sicherheitsrelevanter Daten und lässt sich gut in die ganzheitliche Regelungen des Wärmesystems einbinden.

Differenzierte Strategien gegen unterschiedliche Quellen der Legionellenbildung lassen sich mit der folgenden Anlage ausführen. Die thermische Desinfektion ist hinsichtlich Reaktionstemperatur und –zeit für Zirkulationswasser und gezapftes Wasser differenziert einstellbar.

VAREC® TWE ThermoLegio® 2T2 LON

TW-Erwärmung mit 2x Thermischer Volldesinfektion bei geringem Druckverlust, Volumenstromregelung



Regelsystem varecon® twe 2t2 mit:

- VL-Regelung über Ventil und Pumpe
- TW- und ZKW-Erwärmung mit Ventil
- Regelung der Desinfektionszeit über 2 Volumenströme
- Regelung der Zapftemperatur über 2 Mischventile
- Speicherregelung über LON-Ladepumpe- Regelung der Zirkulations-Temperatur über LON-Pumpe

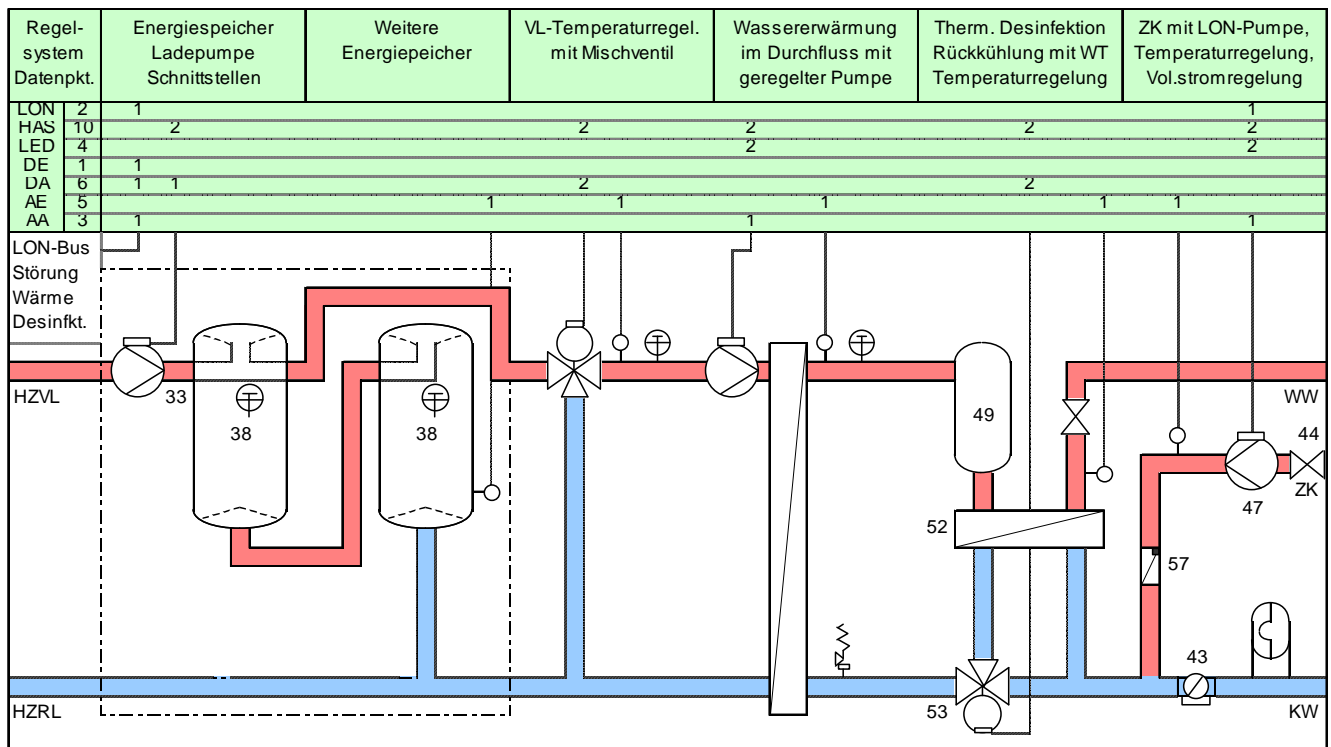
Option: Speicher-Sicherung über Motorklappe und Schnittstelle LON

Die Pumpenauswahl für die Zirkulation kann auf Grund der getrennten Hydraulik betriebskostenoptimiert erfolgen. Weiterhin kann für die Zirkulationserwärmung bei Bedarf günstig andere Primärenergie (wie Elektroenergie) zum Einsatz kommen, um eventuell große Wärmenetze nicht für diese kleinen Leistungen zu betreiben.

Die Sicherung der Energiemenge für den Spitzenbedarf kann anstatt über TW -Speicher auch über Energiespeicher auf der Heizungsseite erfolgen. Geringeren Speicherkosten und Wartungsaufwendungen stehen höher Kosten für den größeren Wärmetauscher und höhere Druckverluste gegenüber. Beides ist abzuwägen. Diese Energiespeicher bieten weiterhin Nutzen durch Wirkungsgradverbesserungen der Energieerzeugung in Verbindung mit Kesseln und Wärmekostenregelung. Die ganzheitliche Planung des Wärmesystems ist damit auch immer Rahmen für die Gestaltung der TW -Erwärmung.

VAREC® TWE ThermoLegio® 3T5 LON

TW-Erwärmung im Durchfluss mit Thermischer Volldesinfektion, Volumenstromregelung, Energiespeicher



Regelsystem varecon® twe 3t5 mit:

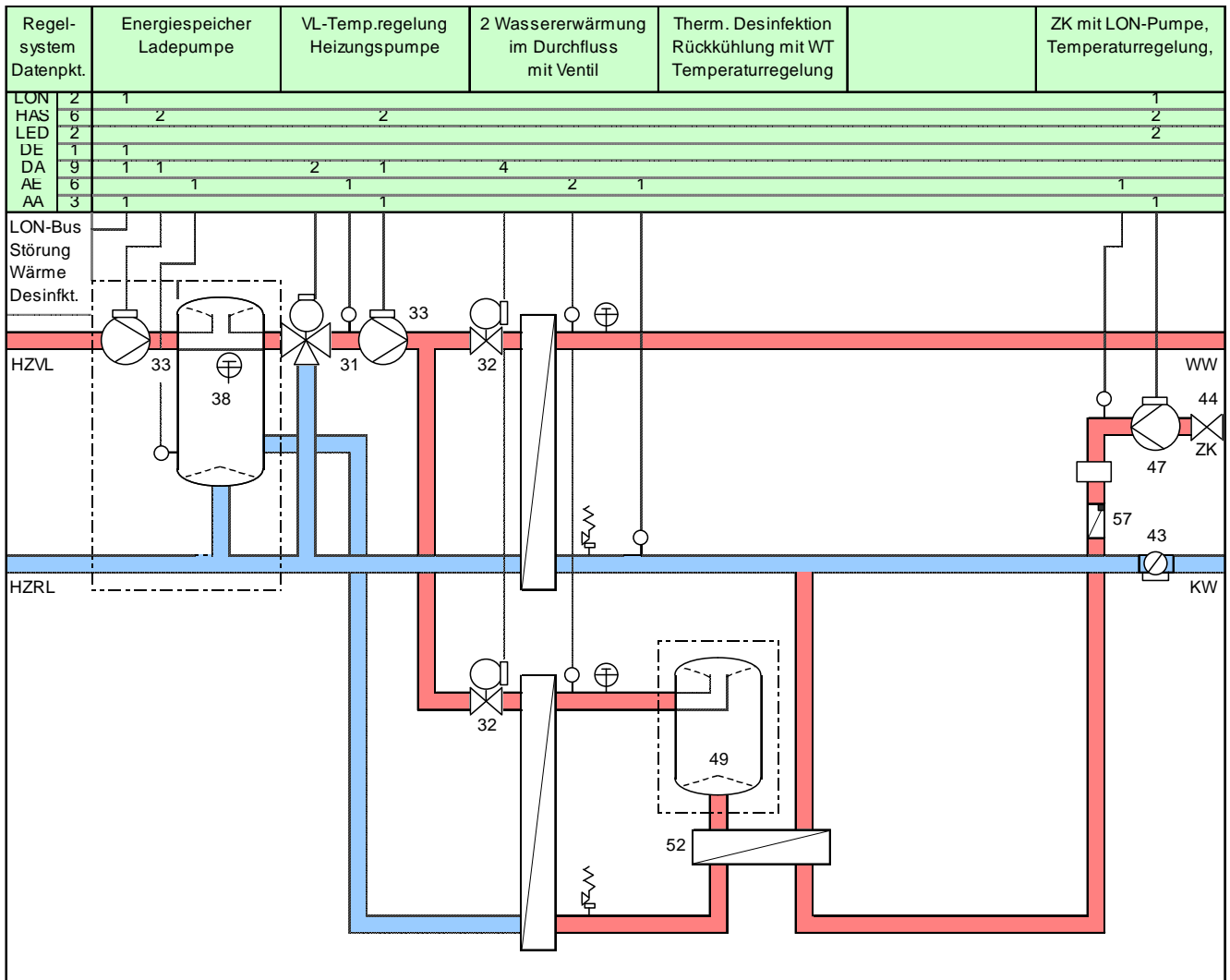
- Regelung des Energiespeichers über Pumpe
- Regelung der VL-Temperatur über Mischventil
- Regelung der Reaktionstemperatur über geregelte Pumpe
- Regelung der Zapftemperatur über Mischventil
- Regelung von ZK-Volumenstrom und ZK-Rücklauftemperatur über LON-Pumpe
- Schnittstelle LON und je ein DA, DE, AA

Direkte Regelung: Begrenzung des Spitzen-Volumenstromes

Eine ökonomisch günstige Lösung bietet die folgende Anlage. Voraussetzung ist eine ausreichende Qualität des einströmenden Kaltwassers. Dies wird ohne Desinfektion erwärmt. Die Desinfektion beschränkt sich auf die Zirkulation.

VAREC® TWE ThermoLegio® 3T7 LON

TW-Erwärmung im Durchfluss mit Thermischer Volldesinfektion der ZK, Volumenstromregelung, Energiespeicher



Regelsystem varecon® twe 3t7 mit:

- Regelung des Energiespeichers
- Regelung der VL-Temperatur
- Regelung der Zapftemperatur mit Ventil
- Regelung der ZK-Reaktionstemperatur mit Ventil
- Regelung von ZK-Temperatur mit Ventil
- Regelung der ZK-Rücklauftemperatur mit LON-Pumpe

**Automatische Nachspeisung
mit Ventil oder Pumpe**

XILEC® ANS

**Automatische Kaltwasserkühlung
Zur Sicherung der Trinkwasserqualität**

XILEC® AKK

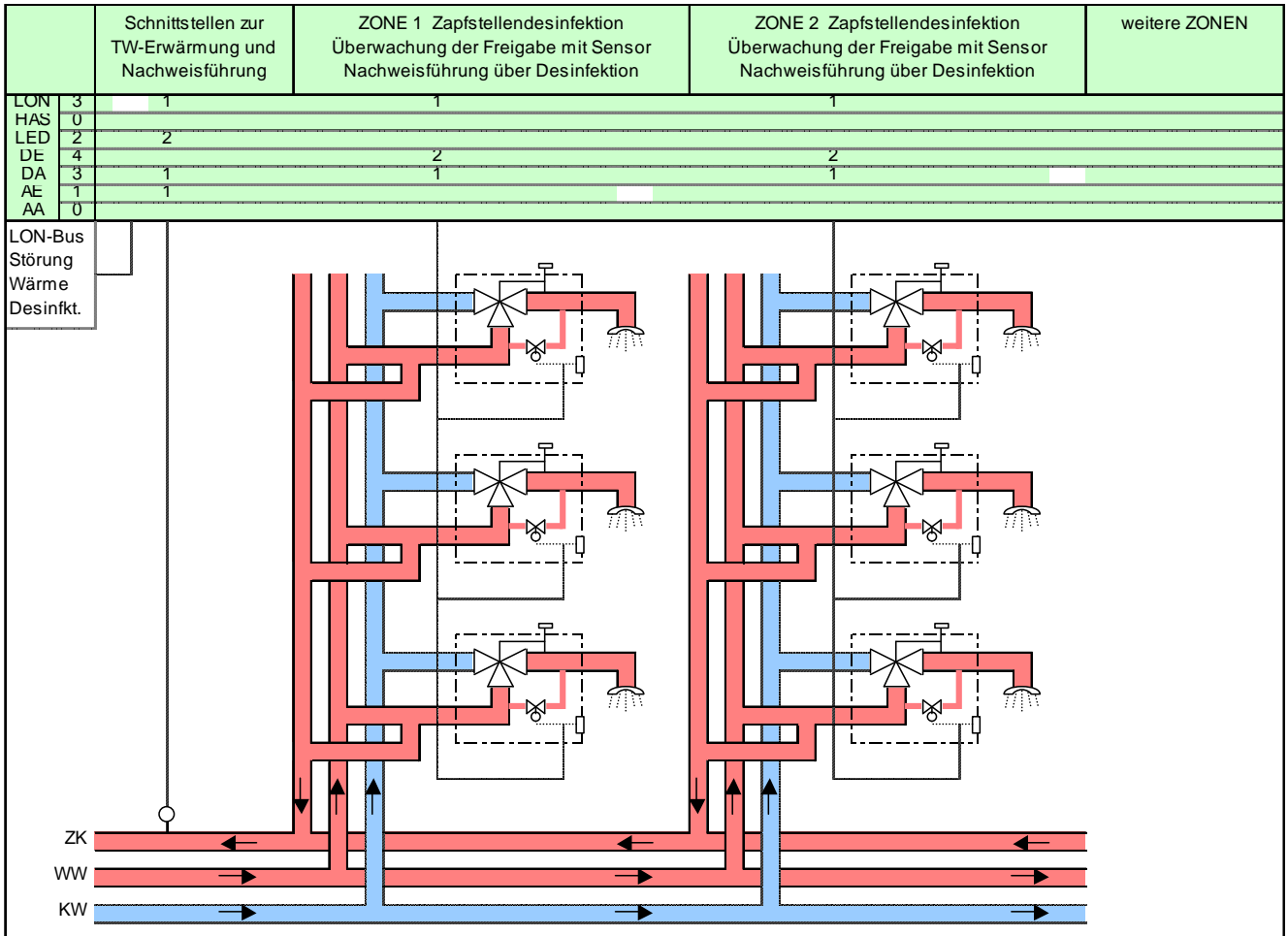


- Zulässig für Fernwärme- und Trinkwassernetze
- Nachspeisung mit Druckerhöhung
- Tagesmengenbegrenzung

Hinweis: Mit einer „Kaltwasserkühlung“ kann man die Kaltwasserqualität auch bei längerer Zapfruhe sichern. Dabei wird die Temperatur-Zeit-Funktion erfasst und unsicheres Wasser entleert.

Für Objekte mit ganzheitlichen Nichtnutzungszeiten werden zur Verringerung des Dienstleistungsaufwandes Systeme mit automatischer Zapfstellendesinfektion und Nachweisführung eingesetzt. Diese Systeme sollten unbedingt mit der TW –Erwärmung eine ganzheitliche Regelung bilden, um die Wasser-Temperatur-Bereitstellung zu sichern. Nach Erreichen der Reaktionstemperatur erfolgt die Zapfstellendesinfektion über ein Magnetventil in der Armatur. Generell müssen die Zapfstellen zum Desinfektionszeitpunkt nutzungsfrei sein. Anwesenheitssensoren können die Verbrühungsgefahr weiter reduzieren.

Automatische Zapfstellendesinfektion mit Nachweisführung



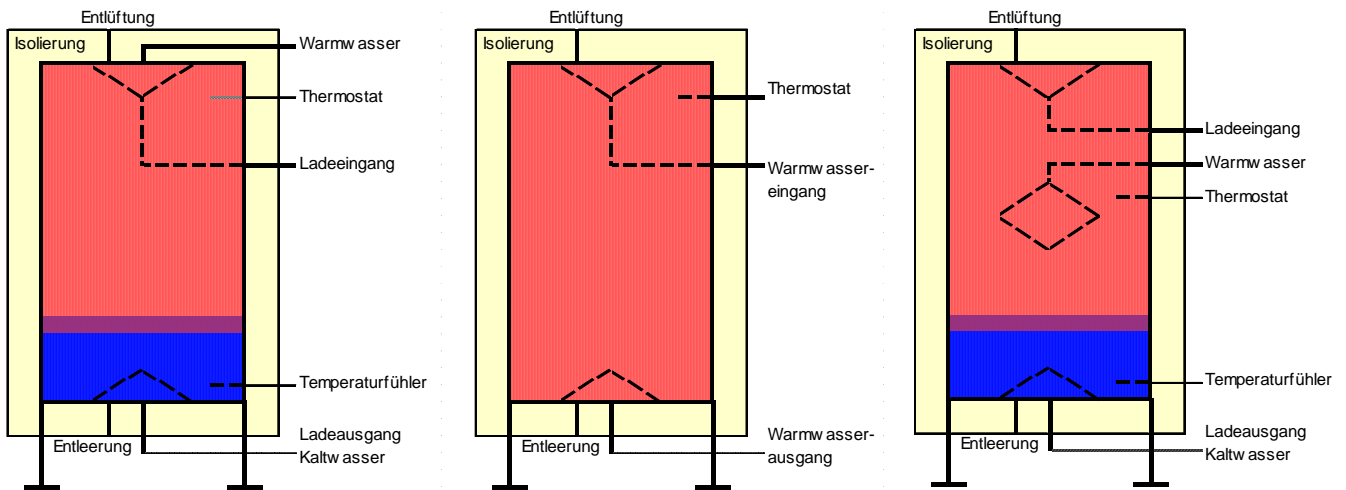
Trinkwassererwärmung VAREC® TWE ThermoLegio®



Die Ausführung der konkreten Anlage erfolgt durch Verbindung der Bauteile mit verschweißten und passivierten Edelstahlrohr. Der Standard der Regeltechnik ist ein wichtiges Qualitäts- und Funktionsmerkmal. Eine Musteranlage steht zur Besichtigung in den Verkaufsräumen des Vertriebes in Leipzig.

VAREC® SP ThermoLegio® - Funktionsprinzip Speicher

Das Funktionsmerkmal „Spitzenleistung“ und des Qualitätsmerkmal „Reaktionszeit“ beruht auf dem definierten Nutzinhalt des verwendeten Speichers. Der Nutzinhalt sollte nicht mit dem Nenninhalt verwechselt werden. Je besser im Speicher die Schichtung organisiert wird, um so höher fällt der Nutzinhalt aus. Rotationsschichtspeicher, wie hier eingesetzt, erzielen Speicherwirkungsgrade von 80-90%. Speicher ohne entsprechende Hydroeinbauten erzielen oft nur Wirkungsgrade von 50-60%.



Speicher mit Edelstahleinbauten für die Rotationsschichtzerzeugung sind ein wichtiger Teil unseres Sicherheitssystems für ihre Wasserqualität.

In den Behälter einströmendes Wasser wird durch die Hydrogeometrie der Einbauten präzise in langsam rotierende Schichten geleitet. Das Ergebnis sind optimale Verweilzeiten im Reaktionsbereich und maximale Volumenausnutzung im Spitzenspeicherbereich durch minimale Grenzschichten. Die Rotation gewährleistet gleichzeitig einen ständigen Wasseraustausch auch in problematischen Speicherbereichen und bei geringen Volumenströmen.

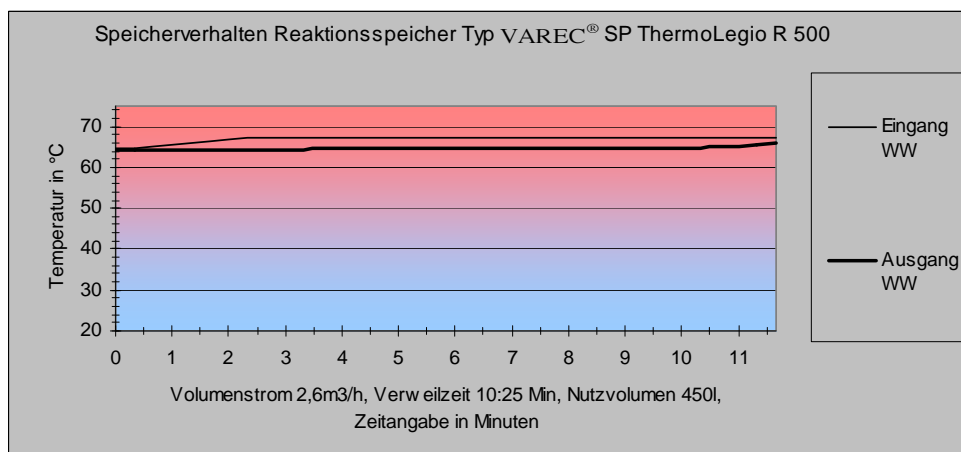
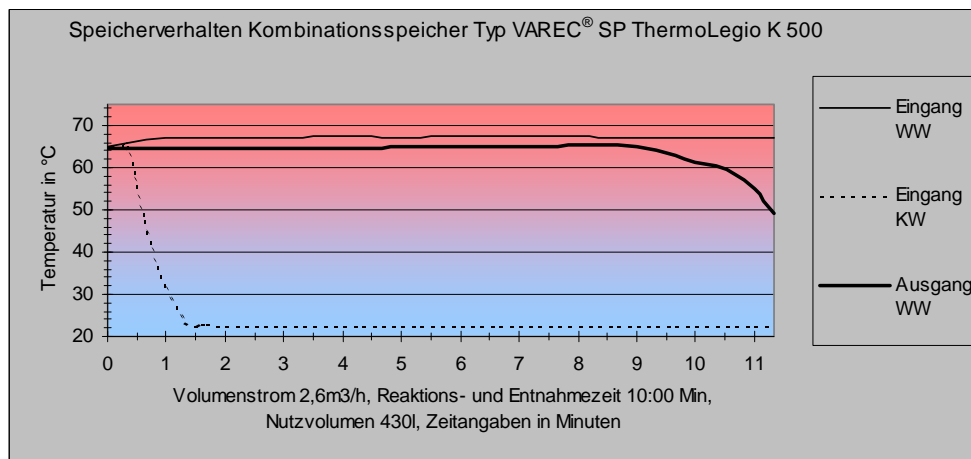
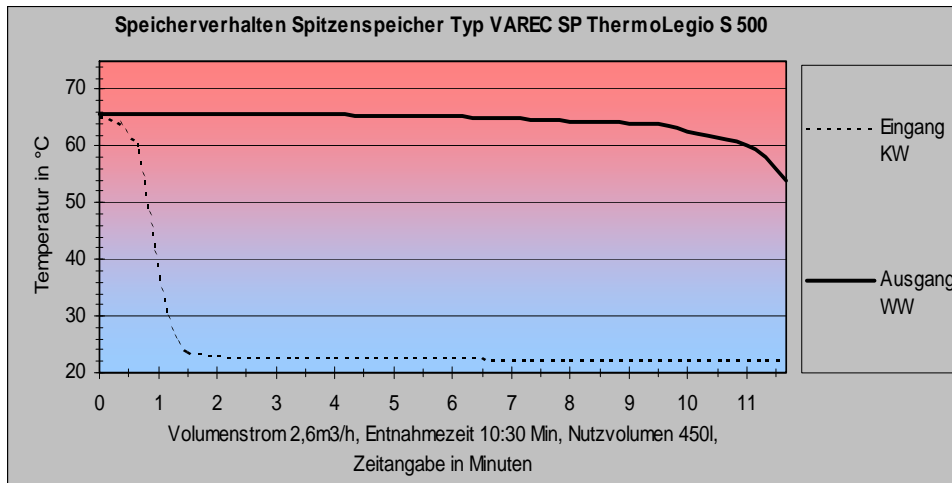
Weitere Komponenten unseres Sicherheitssystems sind neben einer funktionellen Temperaturregelung eine eigensichere Temperaturüberwachung. Alle Systemwerte können auf eine Leittechnik übertragen werden.

Rotationsschichtenspeicher ThermoLegio® Technische Daten

ThermoLegio® P/R/K Nennvolumen l	ThermoLegio® P/R Nutzvolumen l	ThermoLegio® K Nutzvolumen l	Anschlüsse Wasser / Zirkulation mm	Leergewicht kg	Höhe / Durchmesser ohne Isolation mm
200	190	180	1 ¼" / 1"	40	1430 / 500
300	250	230	1 ¼" / 1"	50	1680 / 500
400	360	330	1 ¼" / 1"	60	1730 / 600
500	430	390	1 ½" / 1"	70	1980 / 600
750	660	610	2" / 1"	120	2060 / 750
1000	860	780	2" / 1"	140	1850 / 900
1250	1045	950	2" / 1"	170	2000 / 1000
1500	1230	1120	2" / 1"	200	2170 / 1000
2000	1730	1580	DIN 50 / 1"	240	2480 / 1100
3000	2710	2470	DIN 50 / 1"	410	2790 / 1300
4000	3520	3200	DIN 65 / 1"	560	3550 / 1300
5000	4400	4000	DIN 65 / 1"	800	3370 / 1500

Rotationsschichtenspeicher ThermoLegio® Diagramme Zertifizierung

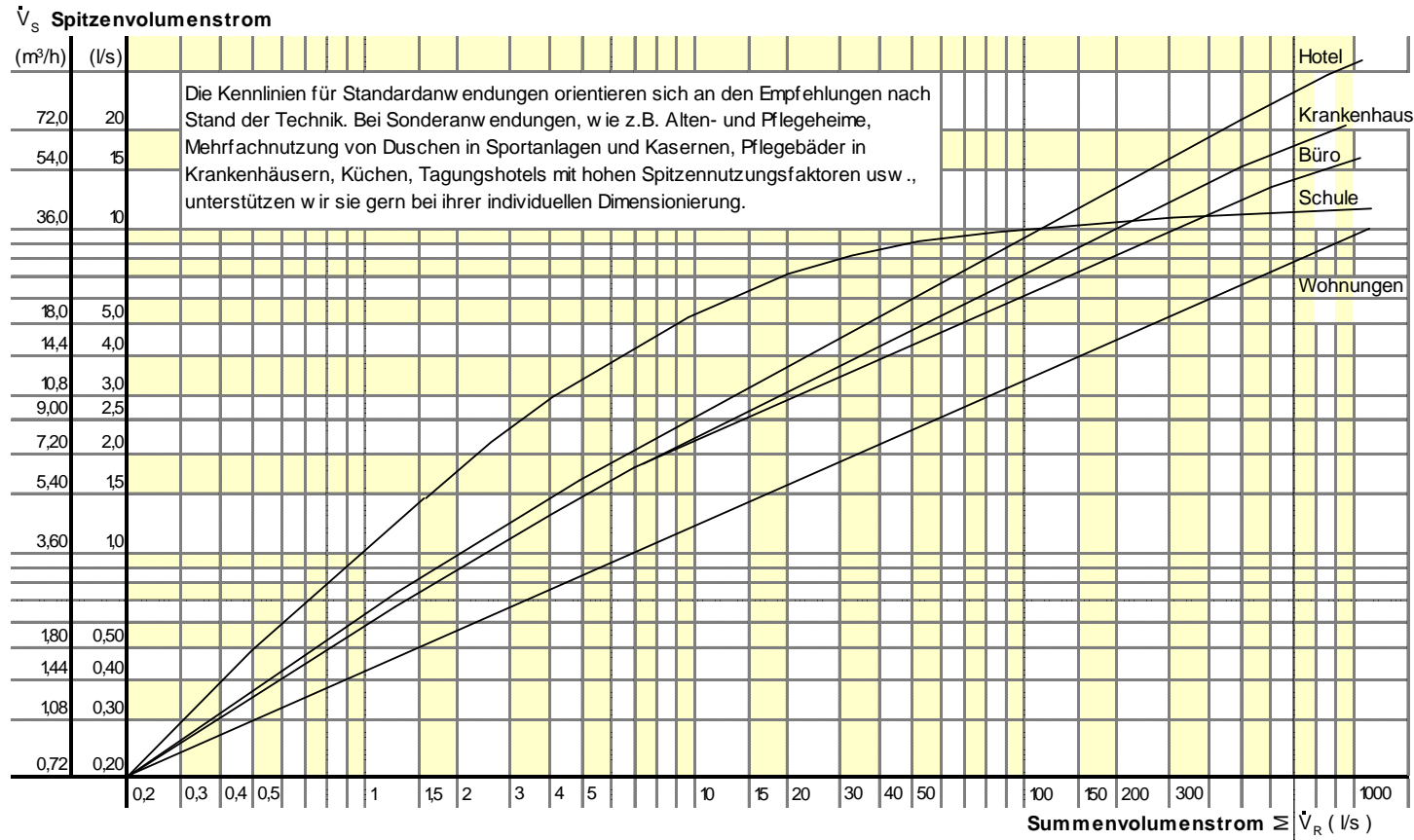
Die Vermessung und Zertifizierung der Speicher erfolgt an hydraulischen Prüfständen bei definierten Volumenströmen, Temperaturen und Toleranzen.



Trinkwassererwärmung - Dimensionierung

Für die Dimensionierung von TW -Erwärmungen sind verschiedene Empfehlungen und Programme bekannt. Bekannt ist auch, dass einige Empfehlungen zu überdimensionierten Anlagen führen. Für weit verbreitete Anwendungen lassen sich Anwendungskennlinien verwenden, die auf Erfahrungswerten beruhen. Für individuelle Anwendungen ist Sachkenntnis und eine genaue Hinterfragung des Nutzerverhaltens notwendig. Die folgenden Kennlinien des Spitzenvolumenstroms aus dem Summenvolumenstrom geben unseren Erkenntnisstand für immer noch ausreichende Dimensionierung wieder.

Berechnung Spitzenvolumenstrom aus Summenvolumenstrom nach DRECHSLERtechnik –
angelehnt an DIN 1988-3, DIN 4708, TRGI G 600 (Gas), GLZ-Faktoren DFL-WE (Elektro),
schwedische Norm, DIN EN 806-3 (Entwurf) und Ergebnissen instationärer Messungen



In der folgenden Planungstabelle entsteht der Abgleich der thermo-hydraulischen Zusammenhänge zwischen Spitzenvolumenstrom, Zirkulationsvolumenstrom, Wärmeleistung, Spitzenspeicher und Reaktionsspeicher. Damit definieren sich die Funktionsparameter Spitzenzeit, Reaktionszeit, Ladezeit, Nennvolumenstrom, Ladevolumenstrom und die Anlagenparameter Spitzenspeicher und Reaktionsspeicher. Diese Planungsvorschläge werden abgestimmt und bilden danach die Basis für die Dimensionierung der konkreten Anlage.

Tabelle Planung

Projekt-Nr.: Muster, Altenpflegeheim, NL 84 TWETL

Pos. Nr	Nutzung		Bedarf							Pos. Nr	Information zur NL-Zahl				
	Anz. St	Armatur	Einzel Menge l	Summen Menge l	Summen Vol.str. l/s	Spitzen Zeit Min	Spitzen Nutzung Faktor	Spitzen Vol.str. m³/h	Dauer Nutzung Faktor		Nenn Vol.str. m³/h	NL-Zahl	Spitzenvol.strom m³/h	Heizleistung kW	NL
1		Sparbrause	40	0	0,00	10	0,20	0,00	0,039	0,00					
2	60	Normalbrause	90	5400	9,00	10	0,20	6,48	0,039	1,26					
3		Luxusbrause	180	0	0,00	10	0,20	0,00	0,039	0,00					
4		Badewanne 1	140	0	0,00	10	0,20	0,00	0,039	0,00					
5	6	Badewanne 2	160	960	1,60	10	0,20	1,15	0,039	0,22					
6		Kleinwanne	120	0	0,00	10	0,20	0,00	0,039	0,00					
7	60	Waschtisch	17	1020	1,70	10	0,20	1,22	0,039	0,24					
8		Bidet	20	0	0,00	10	0,20	0,00	0,039	0,00					
9	2	Handwaschb.	9	18	0,03	10	0,20	0,02	0,039	0,00					
10	2	Küchenspüle	30	60	0,10	10	0,20	0,07	0,039	0,01					
11		Waschmasch.	10	0	0,00	10	0,20	0,00	0,039	0,00					
12	2	Ausguß	30	60	0,10	10	0,20	0,07	0,039	0,01					
13		Sonstiges		0	0,00	10	0,20	0,00	0,039	0,00					
14	Summenvolumenstrom (Basis für DIN-Werte Spitzenvolumenstrom aus Tabelle)									12,5	l/s				
15	Zapfvolumenstrom		1. DIN: 9,0 m³/h		2. individuell: 45 °C 9,0 m³/h		60 °C 6,4 m³/h								
16	Nennvolumenstrom bei					45 °C 1,8 m³/h	60 °C 1,3 m³/h								
17	Typ / ZK-Volumenstrom		2T5 1	2T2 0	2T1 0	3T5 0	1,2 m³/h								
18	Ladevol.strom = (Nennvol.strom + anteilig typabhängig ZK-Vol.strom)									1,2 m³/h	2,5 m³/h				
19	Leistung bei Temperaturen					Kaltwasser 10 °C	Warmwasser 60 °C	144 kW							
20	Spitzenvolumenstrom mit/ohne		0	ZK-Vol.strom bei 45 °C 9,0 m³/h		60 °C 6,4 m³/h									
											Bereitstellung Spitzenbedarf 2T				
											TW-Leistung bei 10 °C	60 °C	144 kW		
											Aus Nutzvolumen Spitzenspeicher		5,2 m³/h		
											1000	860 l	0 l		
											Aus Ladevolumenstrom TW		2,5 m³/h		
											Sp.-Preis 2.303 €	Reserve	0 %		
											Ladezeit	48 Min			
											Bereitstellung Spitzenbedarf 3T				
											Heizleistung bei 37 °C	75 °C	144 kW		
											Aus Nutzvolumen Spitzenspeicher		5,2 m³/h		
											1000	860 l	0 l		
											Nennvolumenstrom im Heizkreis		3,2 m³/h		
											Sp.-Preis 2.303 €	Reserve	0 %		
											Ladezeit	19 Min			
											Spitzenvolumenstrom in Heizkreis		8,4 m³/h		
											Spitzenleistung TWE		377 kW		
											Bereitstellung Reaktionsbedarf				
											Aus Nutzvolumen Reaktionsspeicher		2,5 m³/h		
											für 6 Minuten	300	250 l		
											Reaktionszeit Istwert		6,1 Min		
											Sp.-Preis 949 €				

Die folgende Dimensionierung zeigt eine Kompaktanlage mit 250kW Wärmeleistung, 14.6m³/h Spitzen-, 2,9m³/h Nenn- und 1,4m³/h ZK-Volumenstrom, 2000l Spitzen- und 500l Reaktionsspeicher. Alle Bauteile werden in Minimal- und Maximalleistung aufeinander abgestimmt dimensioniert. Diese Dimensionierung ist später die Basis für die Inbetriebnahmeparameter.

Tabelle Dimensionierung 2T5 LON

Projekt-Nr.: Muster, TWETL 2T5 L

VAREC® TWEL 2T5 LON L250	DDC	Vorregelung	Trinkwasser- Erwärmung	TW-Desinfekt. Rückkühlung	Speicherkreis Ladekreis	WW-Anschluss KW-Anschluss	Zirkulation	
Volumenstr.(m³/h)	LON	Q' 252 kW V' 4,6 m³/h dt 47 K DN 32 mm	Q' 252 kW V' 6,7 m³/h dt 32 K DN 40 mm	Q' 50 kW V' 4,3 m³/h dt 10 K DN 32 mm	V' 10,3 m³/h s 1,2 m/s DN 50 mm	V' 14,6 m³/h s 1,7 m/s DN 50 mm	Q' 8 kW V' 1,4 m³/h dt 5 K DN 25 mm	
Spitze 14,6	2							
Nenn 2,9	HAS							
Zirkulation 1,4	12							
Lade 4,3	LED	Q' 252 kW V' 6,7 m³/h dt 32 K DN 40 mm	Q' 252 kW V' 4,3 m³/h dt 50 K DN 32 mm	Reaktor (I) V 500 430 Soll > 6 Min dp 0,02 bar	V' 4,3 m³/h s 1,1 m/s DN 32 mm	V' 13,2 m³/h s 1,6 m/s DN 50 mm	ZK- Pumpe LON UPE 32-80 B V' 1,4 m³/h FH 0,28 bar	
Heizung 6,7	6							
Temperaturen (°C)	DE							
Reaktor 70	1		Wärmetauscher B 28 x 66 dpp 0,21 bar dps 0,10 bar	Wärmetauscher B 10 x 70 dpp 0,12 bar dps 0,12 bar	Spitzenspeicher Anz. 2 St Soll > 10 Min dp 0,02 bar			
Warmwas: 60	DA							
Kaltwas: 10	7							
Heiz. VL1 90	AE	M-Ventil für HZ V' 6,7 m³/h kv 25,0 bar dp 0,07 bar		M-Ventil für RK V' 4,3 m³/h kv 16,0 bar dp 0,07 bar	Spitzenspeicher V 1000 860 V 1000 860 Zeit 10,0 Min	Motorklappe V' 13,2 m³/h kv 63,0 bar dp 0,04 bar		
Heiz. VL2 75	6							
Heiz. RL 43	AA							
Leistung (kW)	4							
Gesamt 252	Zeit		Pumpe TWE 0-10 UPE 32-100 V' 6,7 m³/h FH 0,52 bar		Ladepumpe LON UPE 32-80 B V' 4,3 m³/h FH 0,43 bar			Druckverlust (bar) TW-Netz 0,20 ZK-Netz 0,20 HZ-Netz 0,20
TW-Erw. 243	18							
ZK-Erw. 8	Min							
Ist-Zeiten (Min)	NL	t Vorregel. (°C) Prim. 90 43 Sek. 75 43	t Spitze (°C) Prim. 75 43 Sek. 70 20	t Zapfruhe (°C) Prim. 70 60 Sek. 65 55	t Ein / Aus (°C) Lad. 55 58 Sich. 55 58	t Trinkwass. (°C) W/K 60 10 ZK 60 55	t ZK-VL/RL (°C) 60 55	
Reakt. TW 6,0	164							
Reakt. ZK 6,0	V'(m³/h)							
Spitze 10,0	10,1							
Druckverlust (bar)	Q'(kW)							
Trinkwas. 0,16	260							
Zirkulation 0,14								
Heizung 0,21								