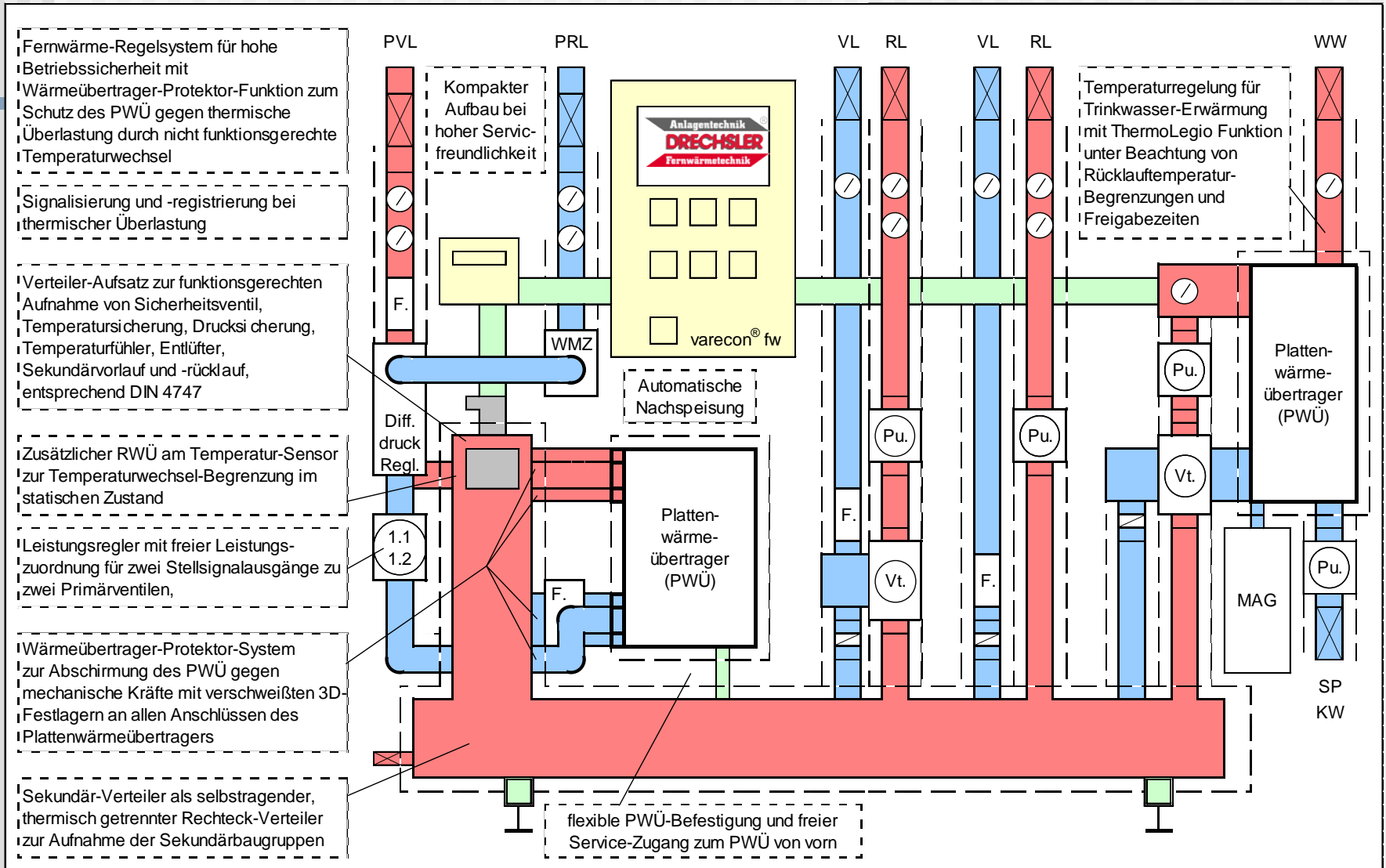


Fernwärmestationen



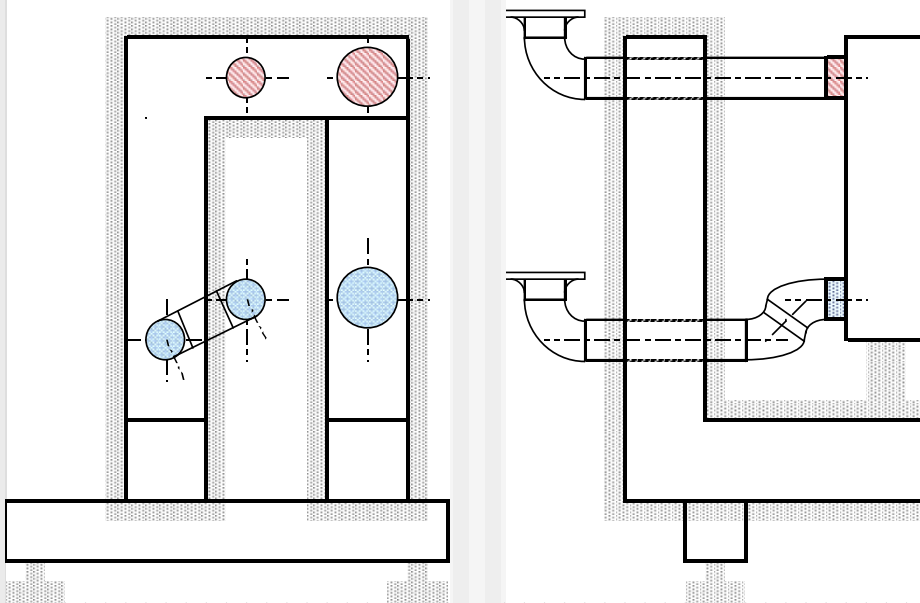
VAREC® FW 2T1 - die neue Generation Fernwärmestationen



Wärmeübertrager-Protektor-System

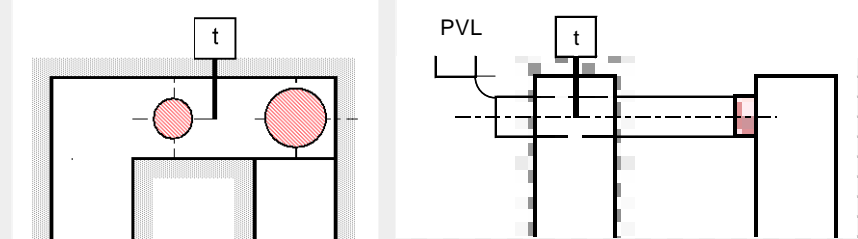
Funktion mechanischer Schutz

- Geschweißte und wärmeisolierte 3D-Festlager an allen PWÜ-Anschlüssen
- Flexible PWÜ-Befestigung
- Freier Service-Zugang zum PWÜ von vorn



Funktion Messwerte-Erfassung

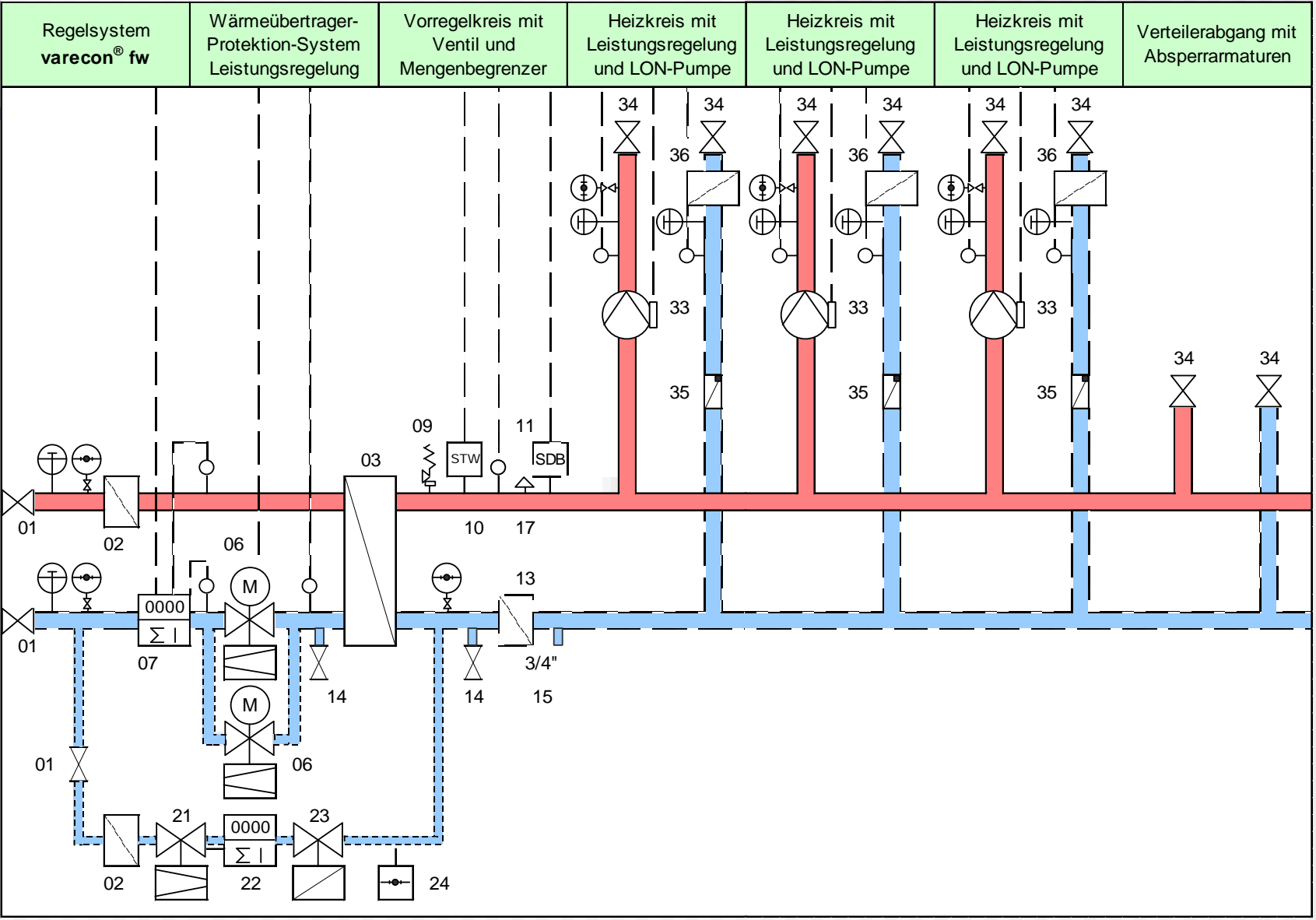
- Beschleunigte Sekundärtemperaturerfassung im statischen
- Sekundärzustand über einen zusätzlichen Rohr-WÜ im
- Verteileraufsatz am Temperaturfühler



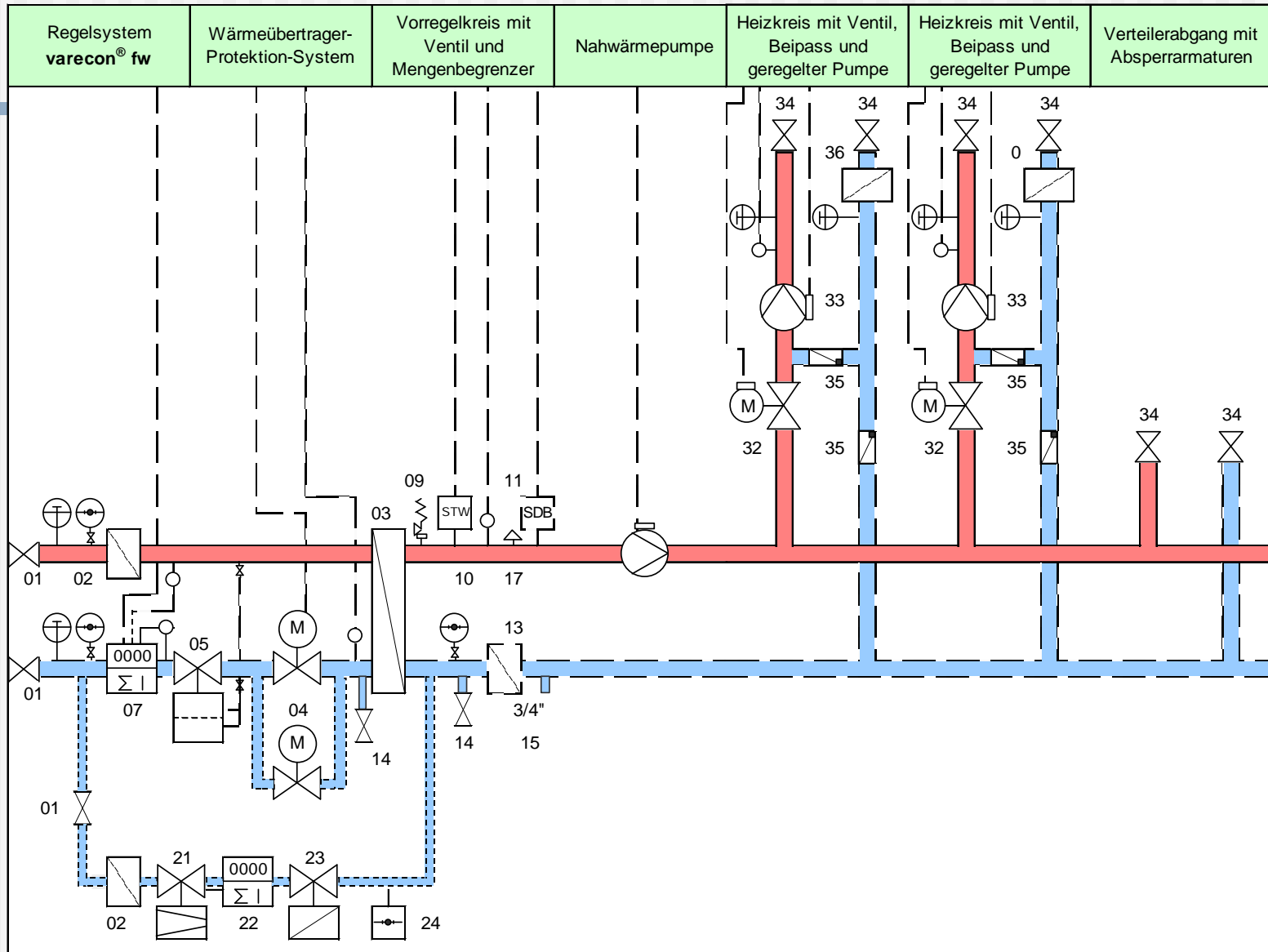
Funktion Regelung und Überwachung

- Leistungsregler mit zwei Stellsignalausgängen zu zwei Primärventilen für erweiterten Schwachlastbereich
- Regelfunktion zur Erkennung und Ausregelung von Schwachlastbereichen mit starker Reduzierung nicht funktionsgerechter Temperaturwechsel am PWÜ
- Registrierung und Störungs-Signalisation bei thermischer Überlastung des PWÜ durch nicht funktionsgerechte Temperaturwechsel

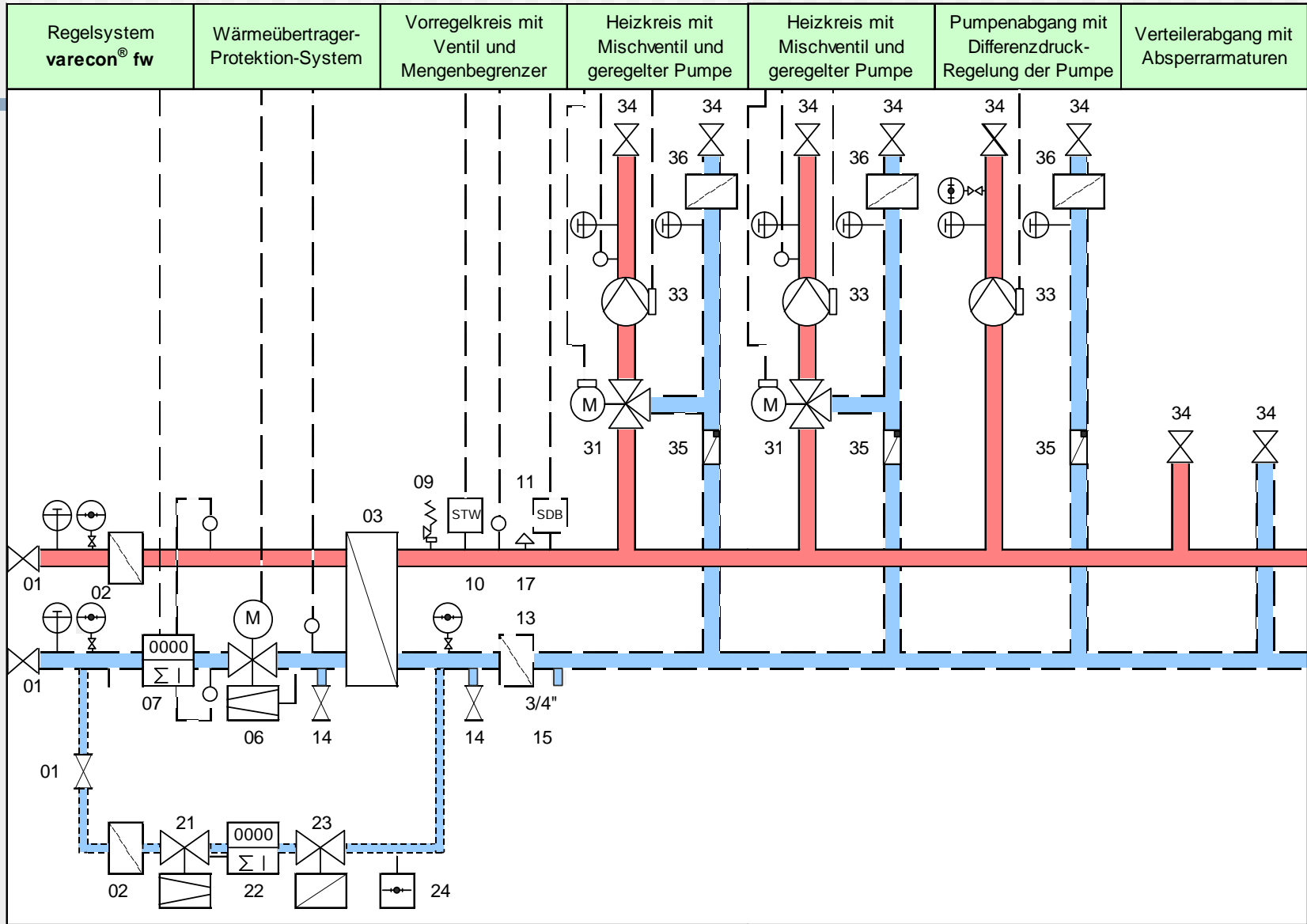
VAREC[®] FW 2T1 Einspeisung mit 2 Kombi-Ventilen und Leistungsregelung, HK's mit Leistungsregelung und LON-Pumpe



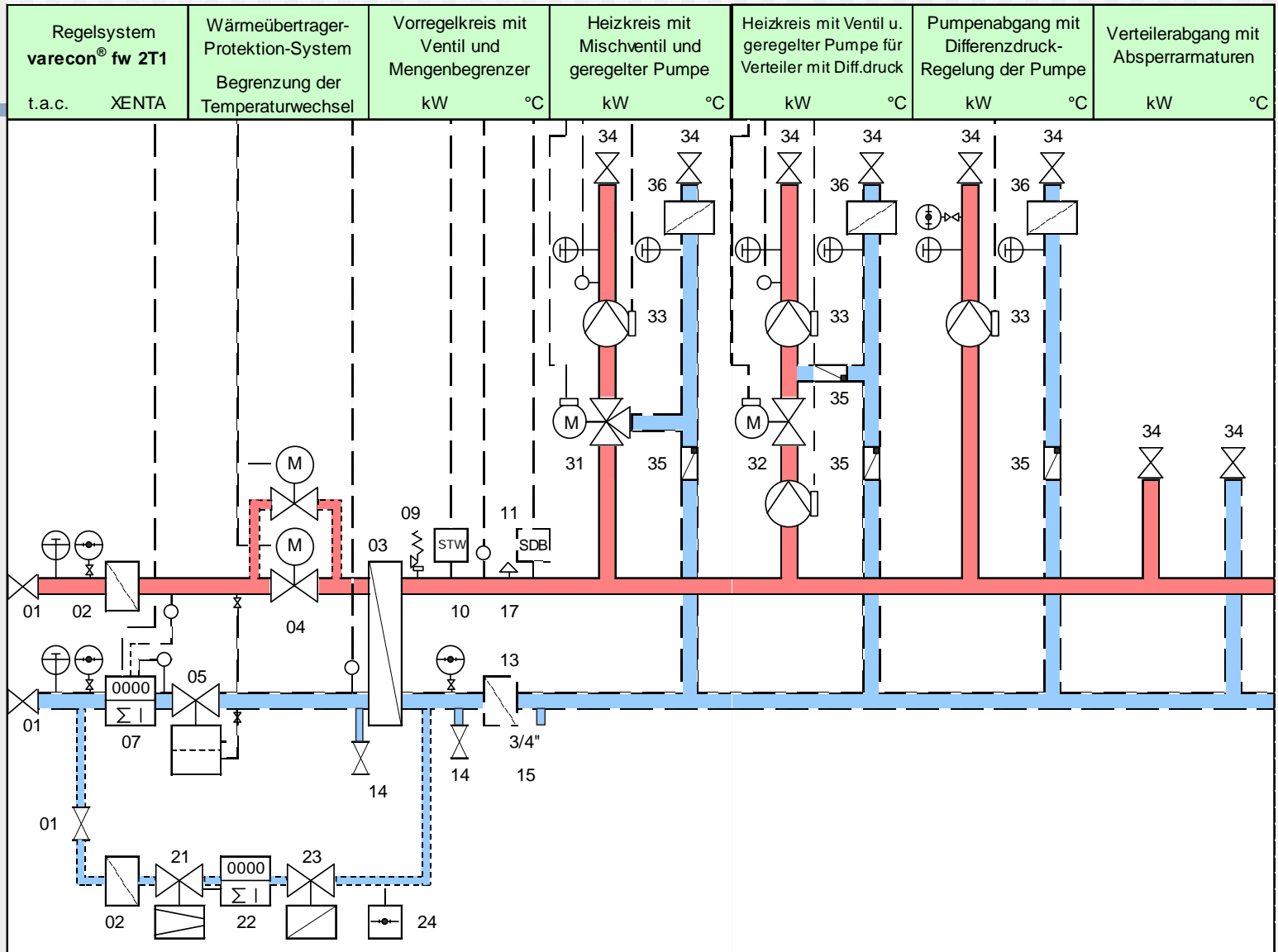
VAREC® FW 2T1 Einspeisung mit 2 Motorventilen und Differenzdruckregler, NW-Pumpe, HK's mit Ventil, Bypass und Pumpe



VAREC® FW 2T1 Primäreinspeisung mit Kombi-Ventil, Heizkreise mit Mischventil und Pumpe

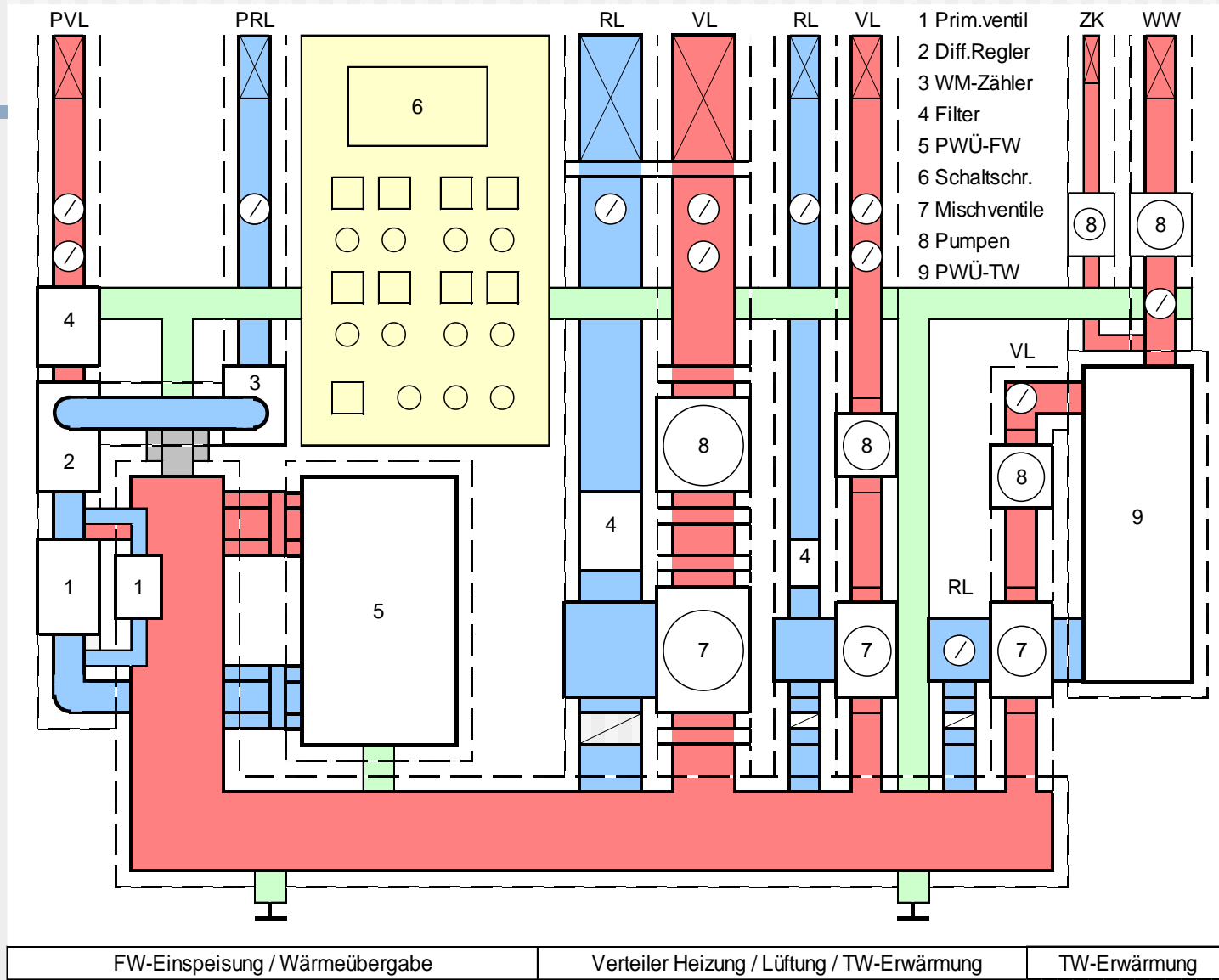


VAREC® FW 2T1



Fernwärmanlagen VAREC® FW 2T1

Baureihen und Abmessungen (Teil 1)



Fernwärmeanlagen VAREC® FW 2T1

Baureihen und Abmessungen (Teil 2)

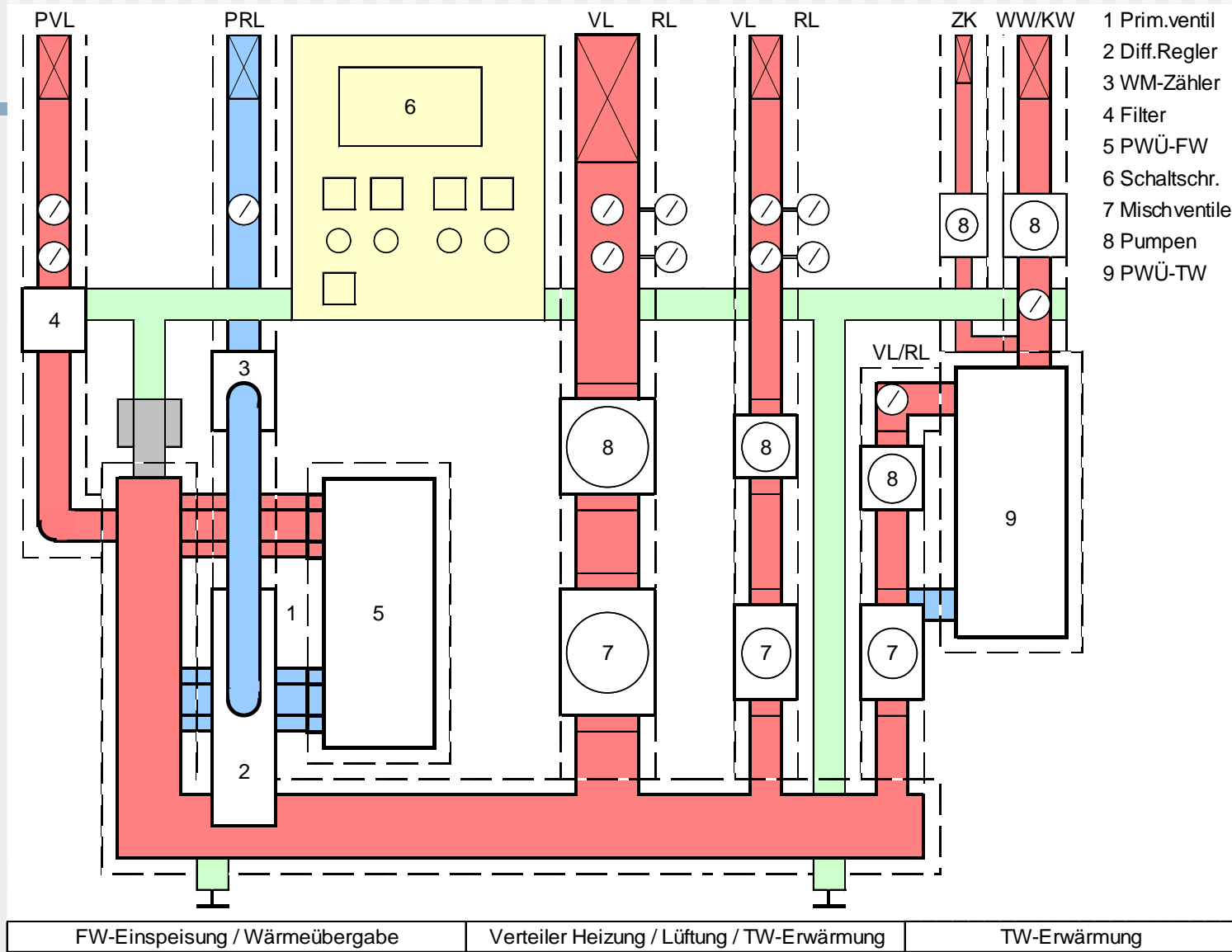
Baureihe / Typ bei indirekter WÜ	Nennweiten DN in mm				Leistung kW	Volumenstr.		Verteiler mm	Rahmen mm
	Prim.	Sek.	TW-Hz	TW		Prim. m³/h	Sek. m³/h		
VAREC® FW 2T1.60	32	50	40	32	400	5	15	60 x 60	40 x 40
VAREC® FW 2T1.80	40	65	50	40	800	10	25	80 x 80	40 x 40
VAREC® FW 2T1.120	65	100	65	50	2000	25	60	120 x 120	40 x 40

Baureihe / Typ bei indirekter WÜ	Nennweiten DN in mm				Leistung kW	Volumenstr.		Verteiler mm	Rahmen mm
	Prim.	Sek.	TW-Hz	TW		Prim. m³/h	Sek. m³/h		
VAREC® FW 2T1.60	40	50	40	32	400	10	15	60 x 60	40 x 40
VAREC® FW 2T1.80	50	65	50	40	800	15	25	80 x 80	40 x 40
VAREC® FW 2T1.120	80	100	65	50	2000	40	60	120 x 120	40 x 40

Baureihe / Typ Abmessungen	Höhe H mm	Tiefe T mm	Breite B (max.) Anzahl Heizkreise / Trinkwasser-Erwärmung (mm)					
			1 / 0	1 / 1	2 / 0	2 / 1	3 / 0	3 / 1
VAREC® FW 2T1.60	1400	800	1000	1500	1250	1750	1500	2000
VAREC® FW 2T1.80	1500	900	1100	1600	1400	1900	1700	2200
VAREC® FW 2T1.120	1800	1000	1500	2200	1900	2600	2300	3000

Fernwärmanlagen XILEC® FW 2T1

Baureihen und Abmessungen (Teil 1)



FW-Einspeisung / Wärmeübergabe

Verteiler Heizung / Lüftung / TW-Erwärmung

TW-Erwärmung

Fernwärmanlagen XILEC® FW 2T1

Baureihen und Abmessungen (Teil 2)

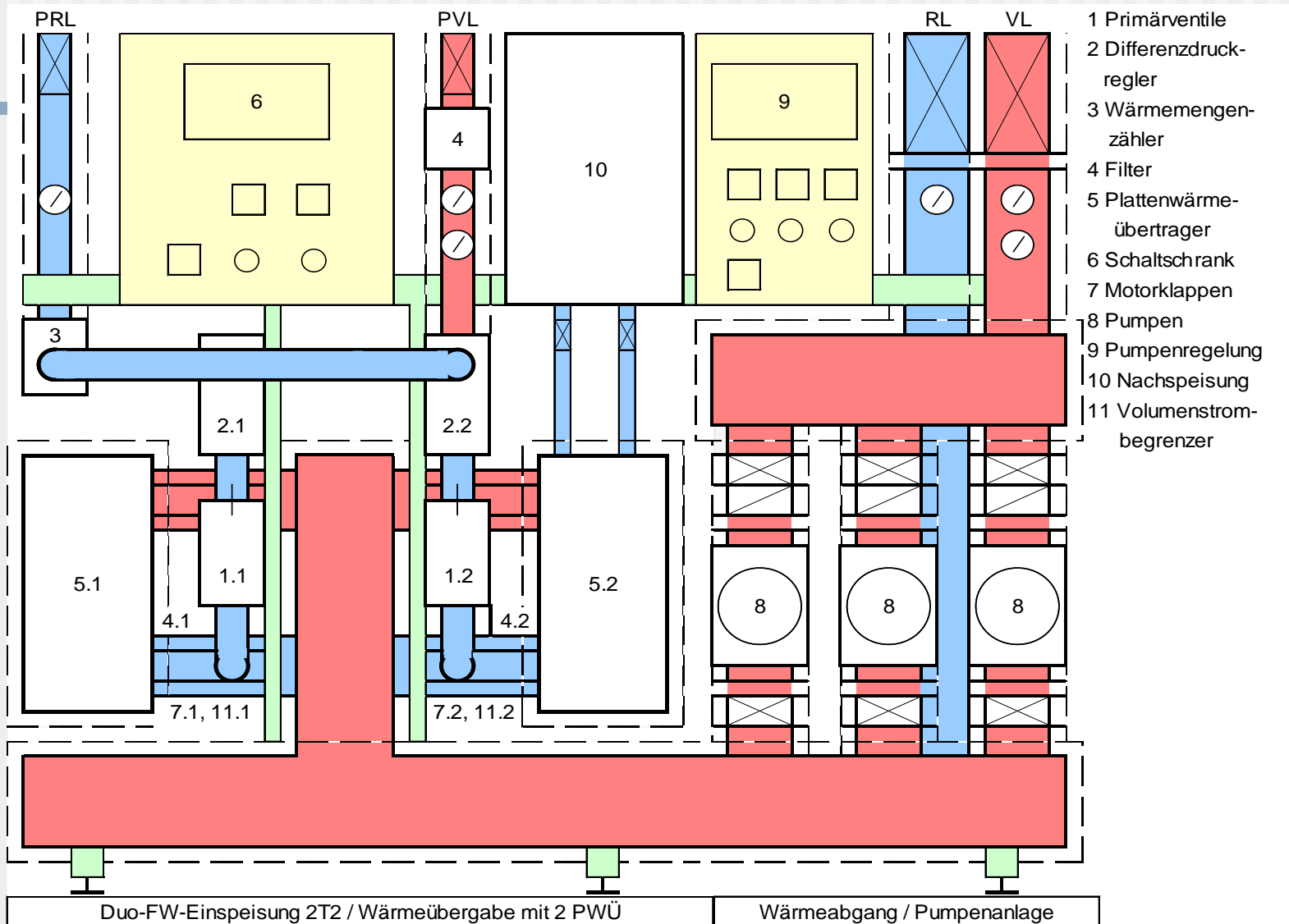
Baureihe / Typ bei indirekter WÜ	Nennweiten DN in mm				Leistung kW	Volumenstr.		Verteiler mm	Rahmen mm
	Prim.	Sek.	TW-Hz	TW		Prim. m³/h	Sek. m³/h		
XILEC® FW 2T1.40	15	25	20	15	80	1	4	40 x 40	25 x 25
XILEC® FW 2T1.50	20	32	25	20	140	2	6	50 x 50	25 x 25
XILEC® FW 2T1.50	35	40	32	25	200	3	8	50 x 50	25 x 25

Baureihe / Typ bei indirekter WÜ	Nennweiten DN in mm				Leistung kW	Volumenstr.		Verteiler mm	Rahmen mm
	Prim.	Sek.	TW-Hz	TW		Prim. m³/h	Sek. m³/h		
XILEC® FW 2T1.40	20	25	20	15	80	2	4	40 x 40	25 x 25
XILEC® FW 2T1.50	25	32	25	20	140	3	6	50 x 50	25 x 25
XILEC® FW 2T1.50	32	40	32	25	200	5	8	50 x 50	25 x 25

Baureihe / Typ Abmessungen	Höhe H mm	Tiefe T mm	Breite B (max.) Anzahl Heizkreise / Trinkwasser-Erwärmung (mm)					
			1 / 0	1 / 1	2 / 0	2 / 1	3 / 0	3 / 1
XILEC® FW 2T1.40	1200	500	800	1200	1000	1450	1200	1700
XILEC® FW 2T1.50	1200	550	1000	1400	1200	1650	1400	1900
XILEC® FW 2T1.50	1200	600	1000	1400	1200	1650	1400	1900

Fernwärmanlagen SAYEC® FW 2T2

Baureihen und Abmessungen (Teil 1)



Fernwärmanlagen SAYEC® FW 2T2

Baureihen und Abmessungen (Teil 2)

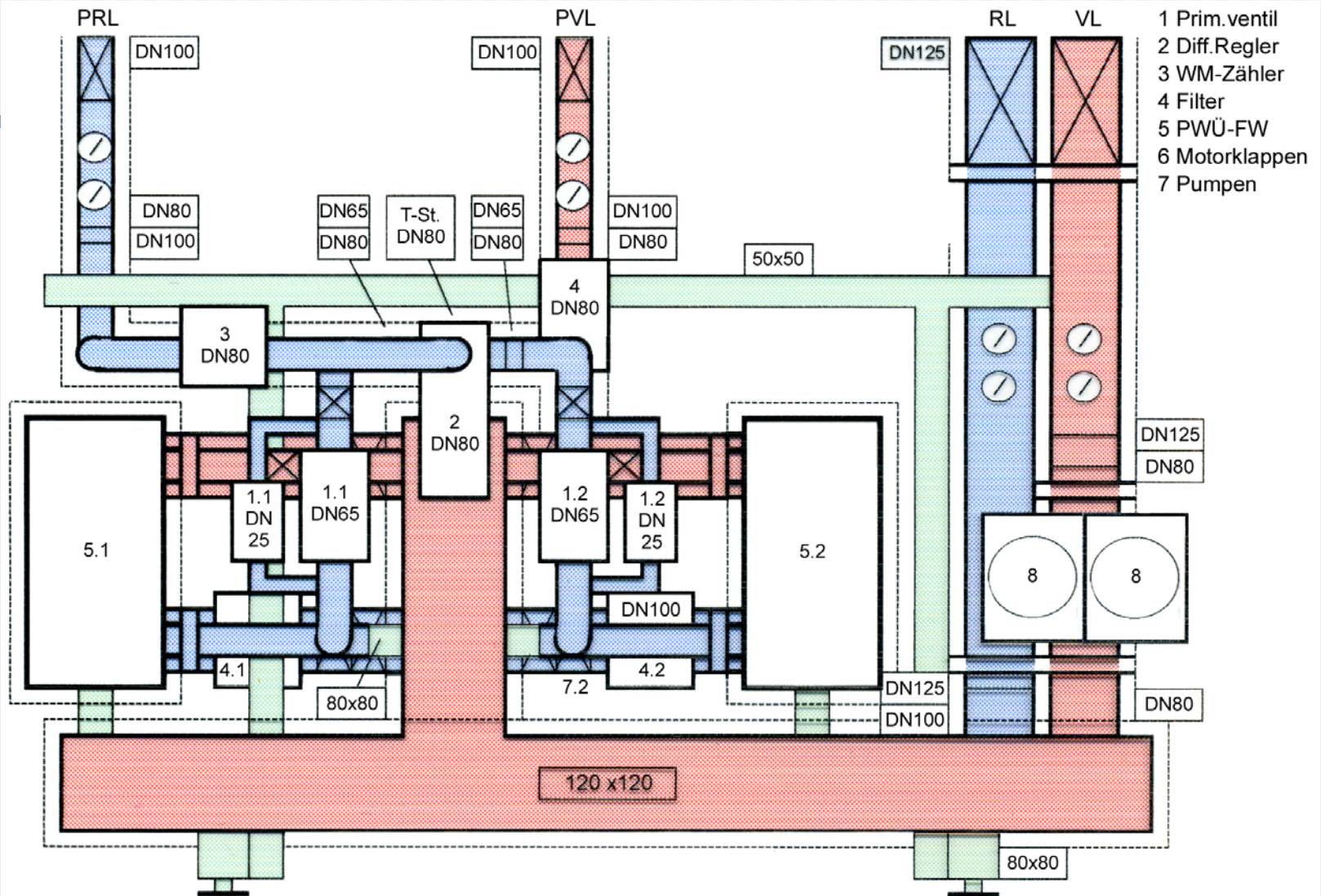
Baureihe / Typ bei indirekter WÜ	Nennweiten DN in mm			Leistung kW	Volumenstr. Prim. m³/h	Volumenstr. Sek. m³/h	Verteiler mm	Rahmen mm
	Prim.Ges.	Prim. 1/2	Sek.					
SAYEC® FW 2T2.80	65	40	65	1000	12	25	80 x 80	40 x 40
SAYEC® FW 2T2.120	80	65	100	3000	35	60	120 x 120	40 x 40
SAYEC® FW 2T2.150	125	80	125	4500	60	100	150 x 150	50 x 50
SAYEC® FW 2T2.200	150	100	150	6000	100	200	200 x 200	80 x 80
SAYEC® FW 2T2.250	200	125	200	9000	160	300	250 x 250	80 x 80
SAYEC® FW 2T2.300	250	150	250	12000	280	480	300 x 300	80 x 80

Baureihe / Typ Abmessungen (mm)*	Höhe H	Maximale Tiefe T		Maximale Breite B				
	2T2.L/K	2T2.L	2T2.K	Wärmeübergabe 2T2.L 2T2.K		Abgang als Einzelpumpe	Abgang als Doppelpumpe	Abgang als 3-PU.anlage
SAYEC® FW 2T2.80	1500	900	1000	2200	1800	330	400	
SAYEC® FW 2T2.120	1800	1000	1200	2500	2000	420	520	
SAYEC® FW 2T2.150	2100	1200	1400	3000	2400	510	650	
SAYEC® FW 2T2.200	2400	1400	1600	3500	2700	580	740	
SAYEC® FW 2T2.250	auf Anfrage projekt- spezifisch	auf Anfrage projektspezifisch		auf Anfrage projektspezifisch		auf Anfrage projektspezifisch		
SAYEC® FW 2T2.300								

*Die Transportabmessungen sind bei Montage vor Ort wesentlich reduziert.
 Technische Weiterentwicklung vorbehalten. Stand September 2006

Fernwärmanlagen SAYEC® FW 2T2.120

Mehrzwecksporthalle Leipzig (Teil 1)



Duo-Einspeisung / Wärmeübergabe mit 2 Wärmeübergabertrager Pumpenabgang

Fernwärmanlagen SAYEC® FW 2T2.120

Mehrzwecksporthalle Leipzig (Teil 2)

Baureihe / Typ bei indirekter WÜ	Nennweiten DN in mm		Leistung kW	Volumenstr. Prim. m³/h	Volumenstr. Sek. m³/h	Verteiler mm	Rahmen mm
	Prim.	Sek.					
SAYEC® FW 2T2.120	65	100	3000	35	60	120 x 120	40 x 40
SAYEC® FW 2T2.150	80	125	4500	60	100	150 x 150	50 x 50
SAYEC® FW 2T2.200	100	150	6000	100	200	200 x 200	80 x 80
SAYEC® FW 2T2.250	125	200	9000	160	300	250 x 250	80 x 80
SAYEC® FW 2T2.300	150	250	12000	280	480	300 x 300	80 x 80

Baureihe / Typ Abmessungen	Höhe H mm	Tiefe T mm	Maximale Breite B		
			Wärmeübergabe	Pumpenabgang	Pumpenanlage
SAYEC® FW 2T2.120	1800	1000	2500	500	
SAYEC® FW 2T2.150	2100	1200	3000	600	auf Anfrage projektspezifisch
SAYEC® FW 2T2.200	2400	1400	3500	700	
SAYEC® FW 2T2.250	auf Anfrage projektspezifisch		auf Anfrage projektspezifisch		
SAYEC® FW 2T2.300	auf Anfrage projektspezifisch		auf Anfrage projektspezifisch		